

ISTRUZIONI DI CAMBIO CIFRATURA RICIFRATURA CON CHIAVE DI TESTA

Grazie per aver scelto un prodotto MOTTURA SERRATURE. La confezione contiene un nuovo set di CHIAVI per il NUCLEO RICIFRABILE REPLAY o per REPLAY MYKEY®. Al minimo dubbio di furto, perdita o duplicazione illecita di chiavi, queste possono essere sostituite in modo facile e sicuro ricifrando il NUCLEO REPLAY.

Per questo **consigliamo di tenere una confezione di nuove chiavi di scorta**, da poter utilizzare subito in caso di necessità e di conservare queste istruzioni per futura consultazione. Le CHIAVI in versione MY KEY® sono accompagnate dalla CARD di PROPRIETÀ; da esibire ai centri autorizzati MOTTURA CLUB all'atto della richiesta dei duplicati. La card di proprietà è una difesa contro la duplicazione illecita delle chiavi e va conservata con cura.

In caso di smarrimento non vengono effettuati duplicati.

AVVERTENZE IMPORTANTI

- Prima di effettuare le operazioni di cambio cifratura leggere attentamente queste istruzioni.
- L'operazione di ricifratura deve essere effettuata solo in presenza della chiave utilizzata fino a questo momento (chiave di cantiere o padronale) ed esclusivamente con chiavi originali MOTTURA; non con duplicati il cui utilizzo potrebbe danneggiare il nucleo.
- Per la ricifratura utilizzare solo la **chiave di cambio cifratura** (art. 92328 in dotazione con il nuovo set di chiavi, fig.1) per non danneggiare il nucleo.
- Durante le fasi di cambio cifratura non forzare il perno di ricifratura o la chiave, oltre l'arresto.
- Per le versioni MYKEY® conservare con cura la Card di proprietà per richiedere eventuali duplicati delle chiavi.

ISTRUZIONI DI CAMBIO CIFRATURA CON NUCLEO CIFRATO (SERRATURA FUNZIONANTE)

IL NUCLEO REPLAY deve essere già cifrato (verificare la posizione del perno cambio cifratura che deve essere in posizione "CIFRATA" per serrature SX, oppure per serrature DX - fig.3).

1. Verificare che la chiave NUOVA riporti sempre la stessa codifica (C1, C2 etc. per versioni normali; T1, T2 etc per versioni MYKEY®) della chiave da sostituire, in quanto chiavi con codice diverso non garantiscono il cambio cifratura (fig.2).
2. Inserire sul lato esterno la chiave cifrata (quella che deve essere sostituita) e ruotarla nel senso di **apertura** fino al suo arresto, o fino a far retrarre completamente il mezzo giro (se presente) (fig.4sx-4dx).
3. Tenendo la chiave in trazione, **ruotare** il perno di ricifratura con l'apposita chiave di cambio cifratura (92328 - in dotazione), fino al suo arresto. Per mano sinistra e per mano destra (fig.4sxA-4dxA). Estrarre la vecchia chiave.
4. Inserire la nuova chiave cifrata e ruotarla fino al suo arresto o fino a far retrarre completamente il mezzo giro (fig.5sx-5dx). Tramite la chiave di cambio cifratura **ruotare** il perno di ricifratura (fig.5sxA-5dxA), portandolo in posizione originaria (CIFRATA - fig.3). Ruotare la chiave cifrata in senso di chiusura verificandone il corretto funzionamento.

ISTRUZIONI DI INSERIMENTO PRIMA CIFRATURA (SERRATURA NON FUNZIONANTE)

IL NUCLEO REPLAY deve essere in posizione NEUTRA, con il perno cambio cifratura per nuclei SINISTRI in posizione , per nuclei DESTRI in posizione (fig.6), ma per funzionare, questo deve essere portato in posizione CIFRATA (fig.3).

Questo avviene come segue :

1. Inserire sul lato esterno la nuova chiave cifrata e ruotarla nel senso di **apertura** fino al suo arresto, o fino a far retrarre completamente il mezzo giro (dov'è presente) (fig.5sx-5dx).
2. Tenendo la chiave cifrata in trazione, **ruotare** il perno di ricifratura con l'apposita chiave di cambio cifratura (92328 - in dotazione) (fig.5sxA-5dxA), portandolo dalla posizione NEUTRA (fig.6) alla posizione CIFRATA (fig.3). Ruotare la chiave cifrata in senso di chiusura verificandone il corretto funzionamento.

GARANZIA E MANUTENZIONE

Questo prodotto è garantito contro malfunzionamenti e difetti di fabbricazione secondo la normativa vigente italiana. La garanzia si applica solo su presentazione del documento fiscale di vendita. Non sono coperti da garanzia malfunzionamenti dovuti ad una errata installazione o da uso improprio. Non lubrificare con olio, usare solo polvere di grafite (ogni 6 mesi o quando si presentano indurimenti). L'inosservanza di quanto sopra fa decadere la garanzia.

In caso di esercizio della garanzia rivolgersi sempre al rivenditore.

INSTRUCTIONS FOR CHANGING CODE WITH RECODING BY HEAD KEY

Thank you for choosing a MOTTURA SERRATURE product. The package contains a new set of KEYS for the REPLAY/REPLAY MYKEY® RECODEABLE NUCLEUS. If you suspect that your keys have been stolen, lost, or illegally copied, they can be replaced easily and safely by recoding the REPLAY NUCLEUS.

For this reason, **we advise you to keep a set of new reserve keys available**, so that you can use them immediately if necessary, and to keep these instructions handy for future consultation. The MY KEY® KEYS come with an OWNER'S CARD, to present at authorized MOTTURA CLUBS when you request duplicates. Your Owner's Card protects against illegal duplication of keys: store it carefully.

Without this card it would be impossible to obtain duplicate keys.

IMPORTANT!

- Read these instructions carefully before changing the code.
- The recoding procedure must be done only with the keys used up to that time (worksite or master key) and only with original Mottura keys – not with duplicates, which might damage the nucleus.
- For recoding procedure, use only the **recoding key** (art. 92328, included in the set of spare keys, fig.1), in order not to damage the nucleus.
- When changing the code, do not force the change pin or the key beyond the stop.
- For MYKEY® versions, store your Owner's Card carefully so that you may order duplicates if necessary.

HOW TO CHANGE THE CODE (WORKING LOCK)

REPLAY NUCLEUS: must already be coded (check the position of the code change pin on the NUCLEUS – it should be vertical - CODED position for left locks or for right locks - fig.3).

1. Check that the NEW key has the same code (C1, C2, etc. for normal versions; T1, T2, etc. for MYKEY® versions) as the key to be replaced. Keys with different codes do not guarantee the code change (fig.2).
2. Insert the old coded key (the one to be replaced) from the outside and turn it in the opening direction until it stops or until the deadbolt (if present) retracts completely (fig.4sx-4dx).
3. Keeping the key in traction, with the key for recoding (92328), **turn** the code change pin until it stops. For left hand: for right hand: (fig.4sxA-4dxA). Remove the old key.
4. Insert the new coded key and turn it until it stops or until the deadbolt retracts completely (fig.5sx-5dx). **Turn** the code change pin with the key for recoding (fig.5sxA-5dxA), bringing it to its original position (CODED position - fig.3). Turn the key in closing direction to check that the new coded key opens and closes correctly.

INSTRUCTIONS FOR INSERTING FIRST CODE (NON-WORKING LOCK)

The REPLAY NUCLEUS must be in NEUTRAL position : for LEFT nuclei, position , for RIGHT nuclei, position (fig.6), but to let it work, the code change pin must be turned into CODED position (fig.3).

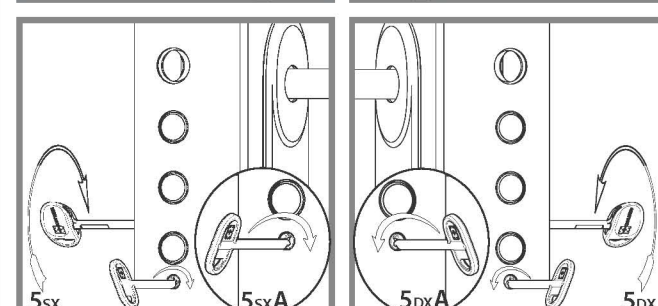
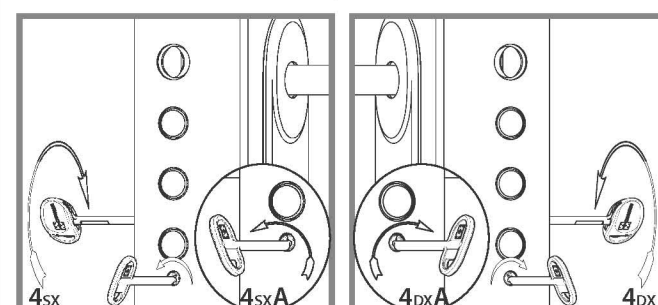
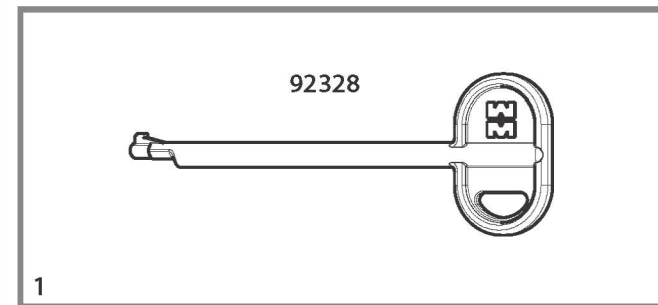
Procedure is the following :

1. Insert the new coded key and turn it in the opening direction until it stops or until the deadbolt (if present) retracts completely (fig.5sx-5dx).
2. Keeping the key in traction, with the key for recoding (92328), **turn** the code change pin (fig.5sxA-5dxA) from NEUTRAL position (fig.6) to CODED position (fig.3). Turn the key in closing direction to check that the new coded key opens and closes correctly.

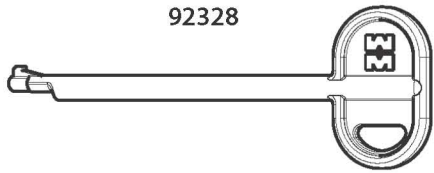
WARRANTY and MAINTENANCE

This product is guaranteed against malfunction and defects of manufacture under Italian law. The warranty is valid only upon presentation of the original sales receipt. Malfunctions caused by incorrect installation or improper use are not covered under warranty. Do not lubricate with oil: use graphite powder only (every 6 months, or when lock is not working smoothly). The non-observance of the above nullifies the warranty.

Always contact your Mottura dealer if you need to exercise the warranty.



92328



1



2

VERSIONE SINISTRA
ЛЕВЫЙ
ΑΡΙΟΤΕΡΟ

VERSIONE DESTRA
ПРАВЫЙ
ΔΕΞΙ

POSIZIONE CIFRATA - ΖΑΚΟΔΙΡΩΑΝΟ
ΘΕΣΗ ΚΩΔΙΚΟΠΟΙΗΣΗΣ



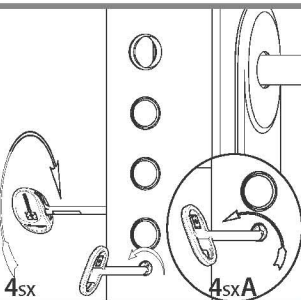
Serratura Sinistra
Замок Левый
Αριστερό

3

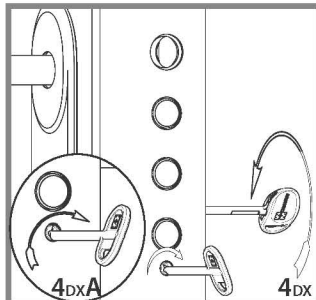


Serratura Destra
Замок Правый
Δεξί

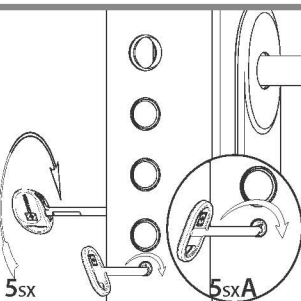
3



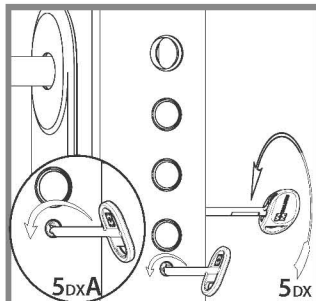
4sx



4sxA



5sx



5sxA

Sinistra - Левый
Αριστερό



6

Destra - Правый
Δεξί



POSIZIONE NEUTRA - НЕЙТРАЛЬНЫЙ -
ΟΥΔΕΤΕΡΗ ΘΕΣΗ

ИНСТРУКЦИЯ ПО ИЗМЕНЕНИЮ КОДОВОЙ КОМБИНАЦИИ И ПО ПЕРВОНАЧАЛЬНОМУ ВВОДУ КОДОВОЙ КОМБИНАЦИИ В ЗАМКАХ С ПЕРЕКОДИРОВОК С ТОРЦА ЗАМКА

Спасибо за выбор продукции фирмы MOTTURA SERRATURE. Данное изделие представляет собой новый набор ключей для СМЕННОГО ПЕРЕКОДИРУЕМОГО НУКЛЕО REPLAY/REPLAY MY KEY®. При потере, краже либо незаконном изготовлении дубликатов Ваших ключей Вы можете полностью заменить старый набор, перекодировав НУКЛЕО REPLAY. **Для этого рекомендуем иметь в запасе новый набор ключей**, чтобы немедленно перекодировать замок в случае необходимости. Также рекомендуем сохранить данную инструкцию. КЛЮЧИ системы MY KEY® поставляются с карточкой владельца, которую необходимо предоставлять в центры MOTTURA CLUB для изготовления дубликатов. Карточка владельца является защитой от несанкционированного изготовления дубликатов, поэтому ее необходимо бережно хранить. **В случае потери карточки владельца вам будет отказано в изготовлении дубликатов.**

ВАЖНЫЕ ПУНКТЫ

- Перед проведением перекодировки внимательно прочитайте инструкцию.
- Перекодировка должна осуществляться только при наличии использованного ранее ключа (главного или монтажного) и только с использованием оригинальных ключей Моттура: нельзя использовать для перекодировки дубликаты, которые могут повредить нуклео.
- Для перекодировки использовать только специальный ключ арт. 92328 (см. рисунок 1), который поставляется с каждым новым комплектом ключей.
- Не прилагайте силу к перекодировочному штифту и ключу когда штифт и ключ доведен до упора
- Для версии MY KEY® сохраняйте карточку владельца для дальнейшего изготовления дубликатов.

КАК ИЗМЕНИТЬ КОДОВУЮ КОМБИНАЦИЮ (ЗАМОК ДЕЙСТВУЮЩИЙ)

НУКЛЕО REPLAY должно иметь кодировку (перекодировочный штифт должен быть в положении «закодировано» (для левых замков (C1, C2 т.д. для стандартной версии; T1, T2 т.д. для версии MY KEY®). Ключи с разными кодами не гарантируют правильную перекодировку (см. рисунок 2).

1. Убедитесь, что НОВЫЙ ключ имеет тот же код, что и предыдущий (C1, C2 т.д. для стандартной версии; T1, T2 т.д. для версии MY KEY®). Ключи с разными кодами не гарантируют правильную перекодировку (см. рисунок 2).
2. При открытой двери вставить ключ (ключ, который надо заменить) с наружной стороны и до упора повернуть его в сторону открывания замка, полностью убрав защелку (если имеется - см. рисунок 4sx-4dx).
3. Удерживая ключ в таком положении, специальным ключом (92328) повернуть до упора перекодировочный штифт (см. рисунок 4sx-4dxA, левые замки (C1, C2) - правые замки (T1, T2)). Вынуть старый ключ.
4. Вставить новый ключ и повернуть его по направлению открывания до упора, полностью убрав защелку (если имеется - см. рисунок 5sx-5dx). При помощи специального ключа повернуть перекодировочный штифт (см. рисунок 5sxA-5dxA), вернуть его в первоначальное положение «закодировано» (см. рисунок 3). Повернуть ключ по направлению закрывания замка с целью проверки корректной работы замка с новым ключом.

ИНСТРУКЦИЯ ПО ПЕРВОНАЧАЛЬНОМУ ВВОДУ КОДОВОЙ КОМБИНАЦИИ (ЗАМОК НЕ ДЕЙСТВУЮЩИЙ)

НУКЛЕО REPLAY должно находиться в НЕЙТРАЛЬНОМ состоянии (без кодировки: левые замки (C1, C2) - правые замки (T1, T2) (см. рисунок 6). Однако для функционирования штифт необходимо привести в положение «закодировано» (см. рисунок 3).

1. Вставить новый ключ и повернуть его по направлению открывания до упора, полностью убрав защелку (если имеется - см. рисунок 5sx-5dx).
2. При помощи специального ключа (92328) повернуть перекодировочный штифт из положения «нейтрально» (см. рисунок 6) в положение «закодировано» (см. рисунок 3). Повернуть ключ по направлению закрывания замка с целью проверки корректной работы замка с новым ключом.

ГАРАНТИЯ

Данное изделие имеет гарантию от заводских дефектов в соответствии с нормами, действующими в стране производителя. Гарантия действительна только при предъявлении документа, подтверждающего продажу. Гарантия не распространяется на неисправности, вызванные неправильной установкой и использованием изделия не по назначению. Не смазывать маслом, использовать для смазки графитный порошок (каждый 6 месяцев или когда появляются затвердения). Гарантия теряет силу если не соблюдается вышеуказанное.

По гарантии обращаться к конечному продавцу.

ΟΔΗΓΙΕΣ ΓΙΑ ΑΛΛΑΓΗ ΣΥΝΔΥΑΣΜΟΥ ΜΕ ΕΚ ΝΕΟΥ ΚΩΔΙΚΟΠΟΙΗΣΗ ΑΠΟ ΤΟ ΚΥΡΙΩΣ ΚΛΕΙΔΙ

Σας ευχαριστούμε για την επιλογή ενός προϊόντος της MOTTURA SERRATURE. Η συσκευασία περιέχει ένα νέο σετ κλειδιών για τον πυρήνα REPLAY/REPLAY MY KEY® RECODABLE. Εάν υποψιάζεστε ότι τα κλειδιά σας έχουν κλαπεί, έχουν χαθεί, ή έχουν αντιγραφεί παράνομα, μπορείτε να αντικατασταθούν εύκολα και ακίνδυνα με την εκ νέου κωδικοποίηση του πυρήνα "REPLAY".

Για αυτόν τον λόγο, **σας συμβουλεύουμε να κρατήσετε ένα νέο σετ κλειδιών αλλαγής συνδυασμού διαθέσιμο**, έτσι ώστε να μπορείτε να το χρησιμοποιήσετε αμέσως εάν είναι απαραίτητο, και να κρατήσετε αυτές τις οδηγίες πρόχειρες για μελλοντική αναφορά. Τα κλειδιά "MY KEY®" συνοδεύονται με μια κάρτα ιδιοκτήτη, που πρέπει να επιδεικνύεται στα εξουσιοδοτημένα "MOTTURA CLUB" όταν ζητάτε αντιγραφή. Η κάρτα ιδιοκτήτη σας προστατεύει από την παράνομη αντιγραφή των κλειδιών: φυλάξτε την προσεκτικά.

Χωρίς αυτήν την κάρτα είναι αδύνατο να αντιγραφούν κλειδιά.

ΣΗΜΑΝΤΙΚΟ!

- Διαβάστε αυτές τις οδηγίες προσεκτικά πριν την αλλαγή του συνδυασμού.
- Η διαδικασία της εκ νέου κωδικοποίησης πρέπει να γίνει μόνο με τα κλειδιά που χρησιμοποιούνται εκείνη τη στιγμή (εργολαβικό ή κύριο κλειδί) και μόνο με τα γνήσια κλειδιά MOTTURA - όχι με αντιγραφα, που δύναται να βλάψουν τον πυρήνα.
- Για τη διαδικασία της κωδικοποίησης, χρησιμοποιήστε μόνο το κλειδί κωδικοποίησης (art.92328, που συμπεριλαμβάνεται στο σετ των εφεδρικών κλειδιών, φωτο 1), για να αποφύγετε ζημιά του πυρήνα.
- Κατά την αλλαγή του κώδικα, μην ζοριστείτε την ακίδα αλλαγής ή το κλειδί πέρα από το σημείο τερματισμού.
- Για τις εκδόσεις "MY KEY®", αποθηκεύστε την "κάρτα ιδιοκτήτη" προσεκτικά έτσι ώστε να μπορείτε να παραγγείλετε αντιγραφα εάν χρειαστεί.

ΠΩΣ ΝΑ ΑΛΛΑΞΕΤΕ ΤΟΝ ΚΩΔΙΚΑ (ΛΕΙΤΟΥΡΓΟΥΣΑ ΚΛΕΙΔΑΡΙΑ)

Ο πυρήνας REPLAY πρέπει να είναι ήδη κωδικοποιημένος (ελέγξτε τη θέση της ακίδας αλλαγής κώδικα στον πυρήνα - πρέπει να είναι σε κάθετη θέση - θέση κωδικοποίησης (C1, C2) (φωτο 3)).

1. Ελέγξτε ότι το νέο κλειδί έχει τον ίδιο τύπο κώδικα (C1, C2, κ.λπ. για τις κανονικές εκδόσεις, T1, T2, κ.λπ. για τις εκδόσεις MY KEY®) όπως το κλειδί που λειτουργεί την κλειδαριά. Τα κλειδιά με διαφορετικό τύπο κώδικα δεν εγγυώνται την επιτυχή αλλαγή. (φωτο 2).
2. Αφαιρέστε το εσωτερικό επιστόμιο ή σηκώστε το κάλυμμα (αν υπάρχει) για να έχετε πρόσβαση στην ακίδα αλλαγής κώδικα. Βάλτε το παλιό κλειδί (το προς αντικατάσταση) από τη εξωτερική πλευρά της πόρτας και γυρίστε το στην κατεύθυνση ξεκλειδώματος της πόρτας έως ότου σταματήσει ή έως ότου τραβήξει τη γλώσσα της κλειδαριάς (φωτο 4sx-4dx).
3. Κρατώντας το κλειδί στην θέση αυτή, με το κλειδί κωδικοποίησης (92328), **γυρίστε** την ακίδα αλλαγής κώδικα έως ότου σταματήσει (φωτο 4sxA-4dxA). Για δεξιά: (C1, C2) ; για αριστερή: (T1, T2) ; (φωτο 6). Αφαιρέστε το παλιό κλειδί.
4. Βάλτε το νέο κλειδί γυρίστε το στην κατεύθυνση ξεκλειδώματος της πόρτας έως ότου σταματήσει ή έως ότου τραβήξει τη γλώσσα της κλειδαριάς. **Γυρίστε** την ακίδα αλλαγής κώδικα με το κλειδί κωδικοποίησης (φωτο 3), φέρνοντας το στην αρχική θέση του. Γυρίστε το κλειδί κλειδώνοντας και ελέγξτε ότι το νέο κλειδί ανοίγει και κλείνει σωστά.

ΟΔΗΓΙΕΣ ΓΙΑ ΕΙΣΑΓΩΓΗ ΚΩΔΙΚΑ ΠΡΩΤΗ ΦΟΡΑ (ΜΗ ΛΕΙΤΟΥΡΓΟΥΣΑ ΚΛΕΙΔΑΡΙΑ)

Ο πυρήνας "REPLAY" πρέπει να είναι στην ουδέτερη θέση: για δεξιούς πυρήνες, θέση (C1, C2), για αριστερούς πυρήνες, θέση (T1, T2) (φωτο 6), αλλά για να λειτουργήσει, η ακίδα αλλαγής κώδικα πρέπει να είναι γυρισμένη σε θέση κωδικοποίησης (φωτο 3).

Η διαδικασία είναι η ακόλουθη:

1. Βάλτε το νέο κλειδί και γυρίστε το στην κατεύθυνση ξεκλειδώματος της πόρτας έως ότου σταματήσει ή έως ότου τραβήξει τη γλώσσα της κλειδαριάς (φωτο 5sx-5dx).
2. Κρατώντας το κλειδί στην θέση αυτή, με το κλειδί κωδικοποίησης (92328), **γυρίστε** την ακίδα αλλαγής κώδικα (φωτο 5sxA-5dxA) από την ουδέτερη στην θέση κωδικοποίησης (φωτο 3). Γυρίστε το κλειδί κλειδώνοντας και ελέγξτε ότι το νέο κλειδί ανοίγει και κλείνει σωστά.

ΕΓΓΥΗΣΗ ΚΑΙ ΣΥΝΤΗΡΗΣΗ

Αυτό το προϊόν είναι εγγυημένο ενάντια στη δυσλειτουργία και τις ατέλειες της κατασκευής βάσει του Ιταλικού νόμου. Η εγγύηση ισχύει μόνο με την παρουσίαση της πρωτότυπης απόδειξης της πώλησης. Οι δυσλειτουργίες που προκαλούνται από εσφαλμένη εγκατάσταση ή ανάρμωση χρήση δεν καλύπτονται από την εγγύηση. Μην λιπαίνετε με λάδι: χρησιμοποιείτε μόνο σκόνη γραφίτη (κάθε 6 μήνες, ή όταν δεν λειτουργεί ομαλά η κλειδαριά). Η μη τήρηση των ανωτέρω ακυρώνει την εγγύηση.

Να έρχεστε πάντα σε επαφή με τον προμηθευτή σας εάν πρέπει να ασκήσετε την εγγύηση.



SAFEGUARDING YOUR SECURITY

MOTTURA SERRATURE DI SICUREZZA S.p.A.
Strada Antica di Francia, 34 - 10157 Sant'Ambrogio (Torino) Italia
www.mottura.it



SAFEGUARDING YOUR SECURITY



SAFEGUARDING YOUR SECURITY